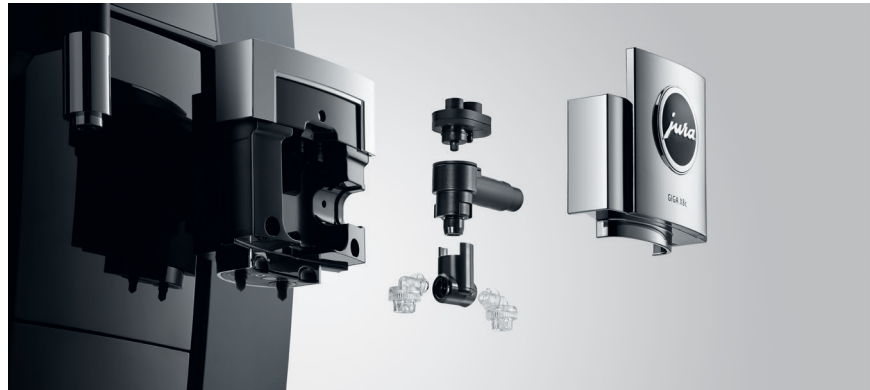


PROFESSIONAL

jura[®]

GIGA X8c

Die neue GIGA X8c – 4 × professioneller



Vorzüge

- 4,3"-Touchscreen-Farbdisplay
- 2 Präzisions-Keramikscheibenmahlwerke mit Automatic Grinder Adjustment (A.G.A.)
- Speed-Funktion dank zusätzlichem Heißwasser-Bypass
- 2 Thermoblöcke und 2 Pumpen
- Kompatibel mit Payment Connect

Empfohlenes Zubehör

- Glass Cup Warmer
- Cool Control 2.5l
- Cool Control 1.0l
- Wireless Transmitter zum Cool Control
- Data Communicator
- Abschließbarer Bohnenbehälter
- Kaffeesatzabwurf-/Restwasserablauf-Set
- Möbelreihe Coffee to Go
- Payment Connect

Einsatzgebiete

- Etagenlösung
- Seminar- / Tagungsbereich
- Catering
- Coffee to Go

Empfohlene Tageshöchstleistung
200 Tassen

Mit der GIGA X8c beweist JURA Schweizer Innovationskraft und Professionalität bis ins kleinste Detail. Überall, wo Kapazitäten bis zu 200 Tassen an der Tagesordnung sind, überzeugt sie mit Qualität, Funktionalität und Zuverlässigkeit. Gepaart mit Höchstleistung in allen Belangen resultiert ein Hightech-Vollautomat, der ideal auf die Anforderungen von Etagen-, Seminar-, Catering- oder Coffee-to-go-Lösungen zugeschnitten ist.

Die GIGA X8c verfügt über das neue Bezahl- und Verwaltungssystem Pocket Pilot 2.0. Mit Pocket Pilot 2.0 funktionieren sowohl das bargeldlose Bezahlen wie auch die zentrale Maschinenüberwachung ganz ohne zusätzliche Infrastruktur. Möglich macht's der «Payment Connect», der bequem in der GIGA X8c eingesetzt werden kann. Das webbasierte System ist kostenlos und benötigt keine Software-Installation. Nach dem Erstellen eines Accounts für den JURA Pocket Pilot 2.0 steht Ihnen eine Geräteverwaltung zur Verfügung, die keine Wünsche offenlässt.



GIGA X8c

Technische Übersicht

Spezifische Vorzüge

Anzahl individuell programmierbarer Spezialitäten	32
Speed-Funktion	■
Automatic Grinder Adjustment (A.G.A.)	■
Aktive Bohnenüberwachung	■
Automatische Umstellung Milch/Milchschaum	■
Sender im Lieferumfang	Smart Connect

JURA-Vollautomaten-Standards

Puls-Extraktionsprozess (P.E.P.®)	■
One-Touch-Funktion	■
Variable Brüheinheit	5 – 16 g
Mahlwerk	2 elektronisch verstellbare Keramik-scheibenmahlwerke
Hochleistungspumpe, 15 bar	2
Thermoblock-Heizsystem	2
Fluidsysteme	2
Milchsystem / auswechselbarer Milchauslauf	HP3/CX2
Pulverschacht für gemahlene Kaffee	■
Aromaschutzdeckel	■

Bedien- und Programmierstandards

Kompatibel mit J.O.E.®	■
Kompatibel mit Payment Connect	■
Rotary Switch	■
Display	4,3"-Touchscreen-Farbdisplay
Produkte ablegen, vervielfachen und personalisieren	■
Programmierbare und individuell einstellbare Kaffeewassermenge	■
Programmierbare und individuell einstellbare Kaffeestärke	10 Stufen
Milch- /Milchschaummenge programmierbar	■
Milch- /Milchschaumtemperatur programmierbar	10 Stufen
Brühtemperatur programmierbar	3 Stufen
Heißwassertemperatur programmierbar	3 Stufen
Intelligentes Vorbrühsystem ausschaltbar	■
Generieren von Codegruppen	■
Tageszähler rücksetzbar	■
Anzahl Zubereitungen für jedes einzelne Produkt ablesbar	■

Hygienestandards

Filterpatrone CLARIS	JURA-Wasserfiltersystem
One-Touch-Milchsystem-Reinigung (automatisch)	■
Integriertes Spül-, Reinigungs- und Entkalkungsprogramm	■
Überwachte Restwasserschale	■
JURA-Hygiene: TÜV-zertifiziert	■

Energiestandards

Energiesparmodus (E.S.M.®)	■
Zero-Energy Switch bzw. Netzschalter	■
Programmierbare Ausschaltzeit	■
Programmierbare Ein-/Ausschaltzeit	■

Design und Materialien

Alu Frame Design® 3 mm	■
Mittelkonsole in Piano Black	■
Tassenbeleuchtung Amber / Weiß	■

Maximale Stundenleistung

Anzahl Tassen pro Stunde (nach DIN 18873-2)	
Espresso (1x/2x)	89/138
Kaffee (1x/2x)	72/82
Cappuccino (1x/2x)	78/110
Heißwasser	116

In Zahlen

Höhenverstellbarer Kombiauslauf	70 – 159 mm
Höhenverstellbarer Heißwasserauslauf	69 – 165 mm
Fassungsvermögen Bohnenbehälter	2 x 650 g
Kaffeesatzbehälter (Portionen)	max. 40
Kabellänge	ca. 1,1 m
Spannung/Nennleistung	220 – 240 V~/2700 W
Stromstärke	10 A
Festwasseranschluss	G 3/4"
Stand-by-Leistung	< 0,5 W
Gewicht	19 kg
Maße (B x H x T)	32 x 56,5 x 49,7 cm
Artikelnummer / Produktbezeichnung	15570 / GIGA X8c Aluminium Schwarz (EB)



Hygiene-eigenschaften



www.tuv.com
ID 0000027526

